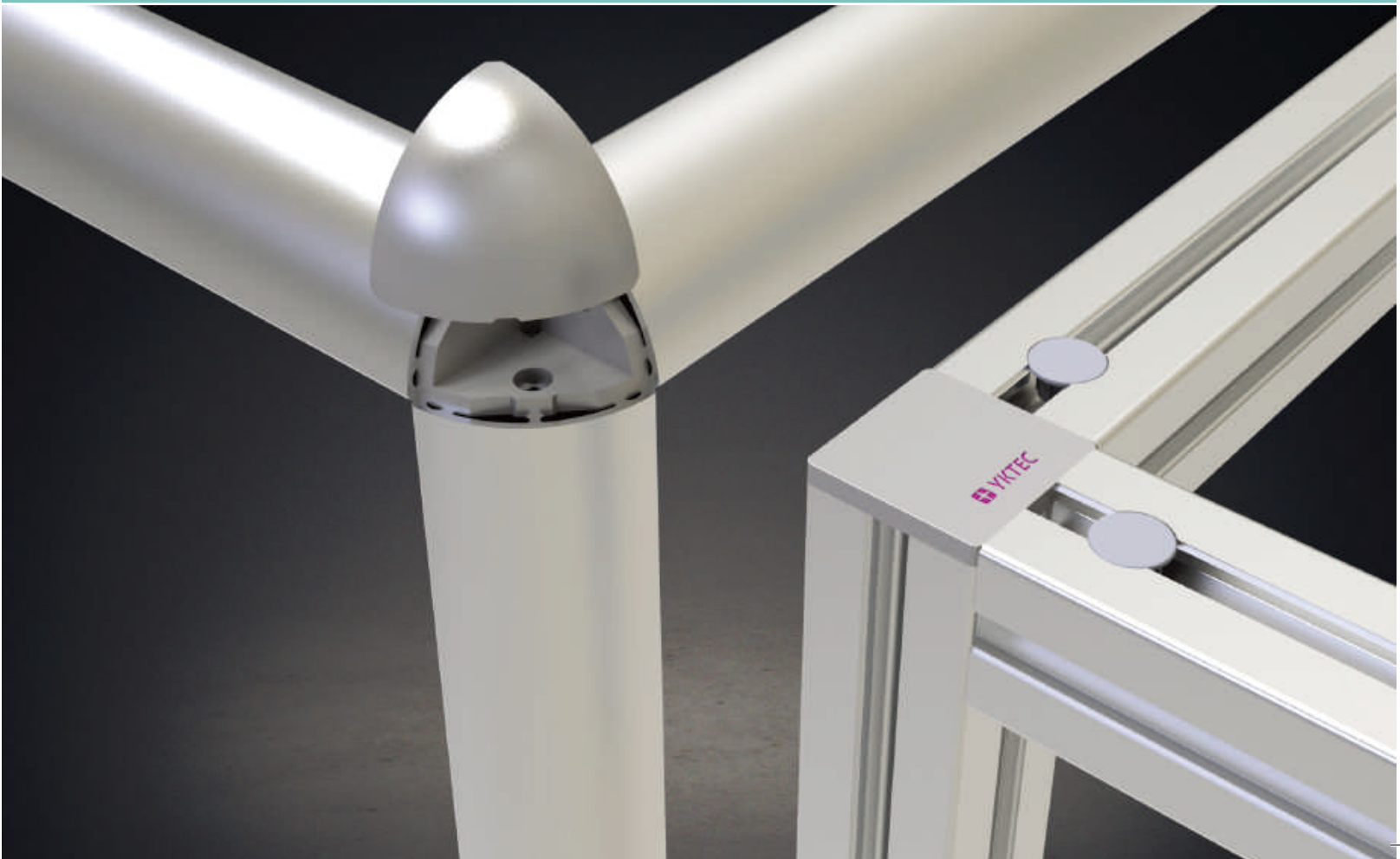


자동화설비 부품전문 (주)영광테크

Endcap



Creating the Best Business Value

(주)영광테크는 품질과 환경, 고객을 생각하는 기업입니다.

12 Endcap

메인화면 구석에 3D모델링은 실제품과 차이가 있을 수 있습니다.

플라스틱 _page 332

대영. 미래 _page 332

남선 _page 333

성훈 _page 334

수림 _page 335

SFA _page 335

신성 _page 336

컨베이어용 _page 339

샤프트 CAP _page 339

카운터보어 _page 340

파이프 _page 341

브라켓용 _page 344

로드암 _page 345

Door 힌지 타입 _page 345

AL _page 346

일반형 _page 346

컨베이어용 _page 349

기타 _page 351

잔넬용 _page 351

Rubber _page 352

Corner Bracket _page 352

SUS _page 353

Cushin _page 353

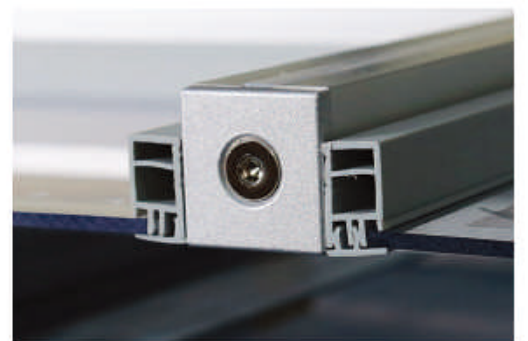
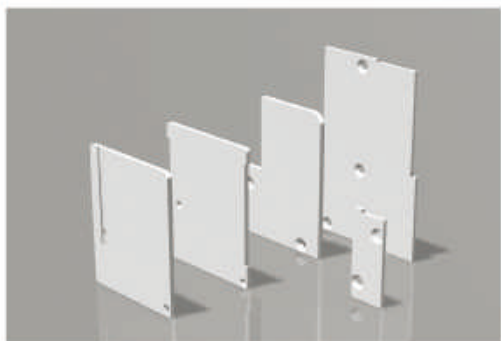
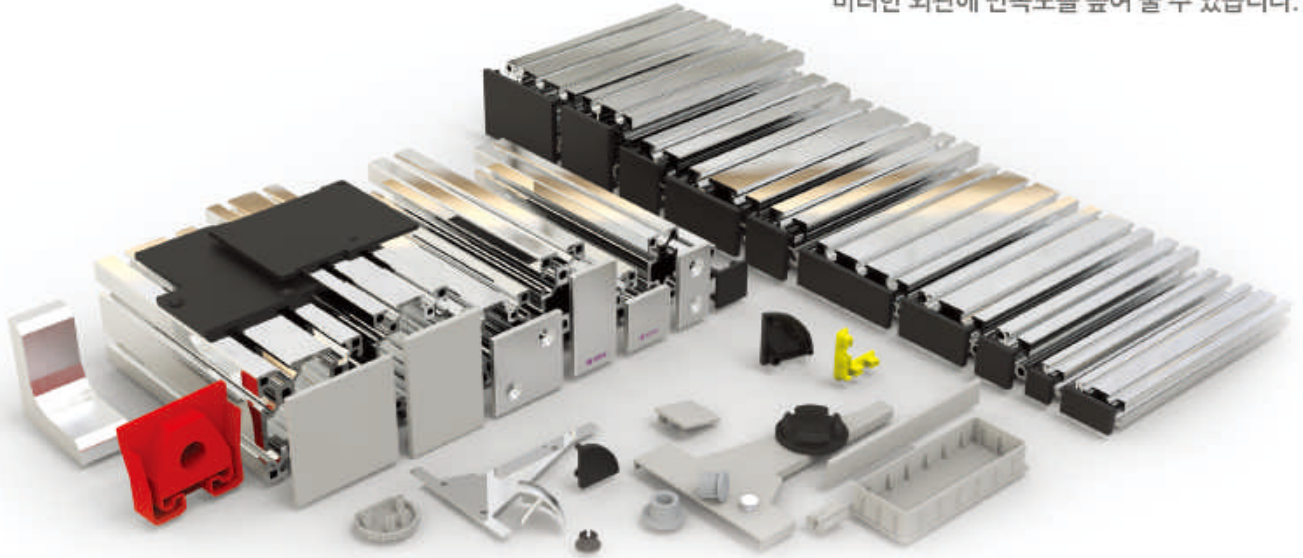
YKEC-R-78x67 _page 354

YKEC--14x75 _page 354

ENDCAP

프로파일 조립의 완성 / 다양한 재질의 마감

엔드캡은 프로파일 조립이 완성 되었을 때 마무리로 끝부분의 미려한 외관이나 오염물로 부터 보호하는 역할을 합니다. 프로파일 마감재뿐만 아니라 각 관 파이프나 카운터보어 마감 rubber cover 결합시 교차부위 마감까지 다양한 재질의 많은 제품이 있습니다. 특히나 알루미늄 재질의 엔드캡은 깨끗하고 미려한 외관에 만족도를 높여 줄 수 있습니다.

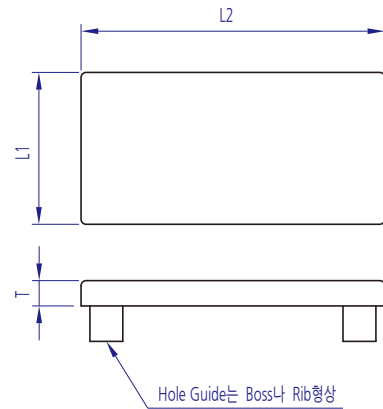


PLASTIC END CAP

YKEC-P 대영/미래 Series

Technical Data

Material	NYLON
Surface Processing	Black(흑), Gray(회)
Application	Profile 조립 후, Frame 절단 면 끝에 조립. 마감재로 사용.



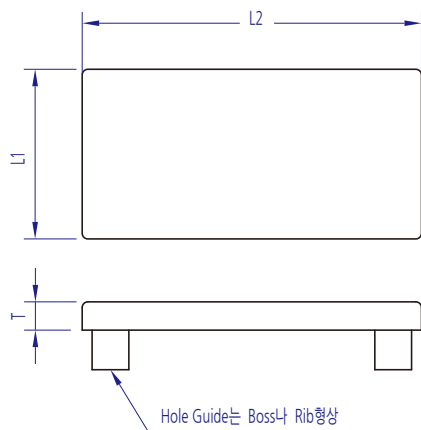
규격	L1	L2	T	H	C/H	비고	Material	Color
YKEC-P D/M 15x30	15	30	5	3	5	대영/미래 공용	Nylon	Gray Black
YKEC-P D/M 20x20	20	20		3	-			
YKEC-P D/M 20x35	20	35		4	4.5			
YKEC-P D/M 20x40	20	40		4	-			
YKEC-P D/M 30x30	30	30		6	-	대영/미래		
YKEC-P D/M 30x60	30	60		6.5	-			
YKEC-P D/M 30x90	30	90		5.3	-			
YKEC-P D/M 30x120	30	120		6	5			
YKEC-P D/M 35x35	35	35		5	-			
YKEC-P D/M 35x70	35	70		5	-			
YKEC-P D/M 40x40(경량)	40	40		6	-			
YKEC-P D/M 40x40(중량)	40	40		8.2	-			
YKEC-P D/M 40x80	40	80		-	7			
YKEC-P D/M 40x120	40	120		8.5	7			
YKEC-P D/M 45x45	45	45		9	-			
YKEC-P D/M 45x60	45	60		-	-			
YKEC-P D/M 45x90	45	90	9	-				
YKEC-P D 50x50	50	50	5	9	-	대영형		
YKEC-P M 50x50	50	50	5	13	-	미래형		
YKEC-P DM 60x60	60	60	5	6	-	대영/미래 공용		
YKEC-P DM 60x90	60	90		6	-			
YKEC-P DM 80x80	80	80		7	-			
YKEC-P DM 90x90	90	90		8.5	-			

* 주문시 공용외에는 대영/미래 구분하여 주문

Technical Data

Material	NYLON
Surface Processing	Black(흑), Gray(회)
Application	Profile 조립 후, Frame 절단 면 끝에 조립. 마감재로 사용.

PLASTIC END CAP
YKEC-P 남선 Series



Roller
Bearing
Holder
Motor
Base
Bracket
Hanger
Shaft
Multi
Block
Joint
Hinge
Magnet
Handle
Foot
Base
Levelling
Foot
Cover

End Cap

Bolt
Nut
Washer
Special
Profile
Caster
규격

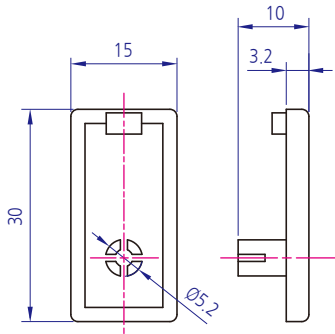
규격	L1	L2	T	H	Material	Color
YKEC-P N15x30	15	30	4	5	Nylon	Gray Black
YKEC-P N20x20	20	20	3	4.2		
YKEC-P N20x35	20	35	3.5	4.5		
YKEC-P N20x40	20	40	3	4.2		
YKEC-P N30x30	30	30		6		
YKEC-P N30x60	30	60		6		
YKEC-P N40x40	40	40		6		
YKEC-P N40x80	40	80		6		
YKEC-P N60x60	60	60	6	6		
YKEC-P N80x80	80	80	6	6.5		

PLASTIC END CAP

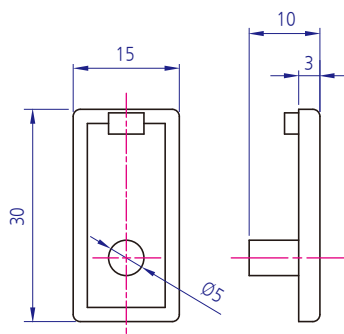
YKEC-P 성훈 Series

Technical Data

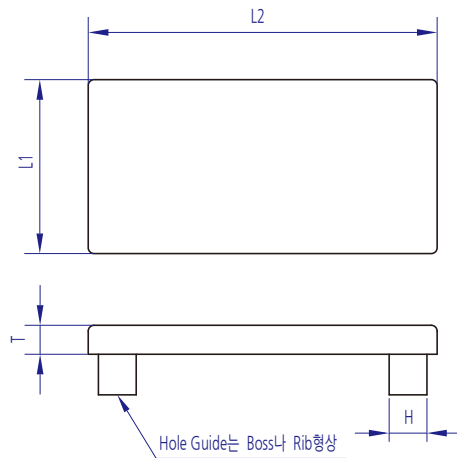
Material	NYLON
Surface Processing	Black(흑), Gray(회)
Application	Profile 조립 후, Frame 절단 면 끝에 조립. 마감재로 사용.



YKEC-P H 15*30(편측) (흑)



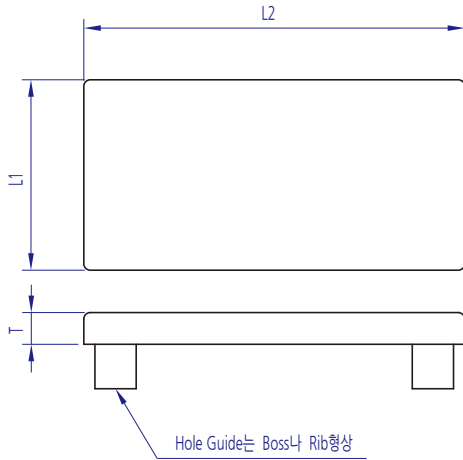
YKEC-P H 15*30(편측) (회)



규격	L1	L2	T	H	비고	Material	Color	
YKEC-P H15x30	15	30	3	5		Nylon	Gray Black	
YKEC-P H15x30-편측	15	30		5.2/흑 5.0/회				
YKEC-P H20x20	20	20		2.5				4.5
YKEC-P H20x35	20	35	3	5.2				
YKEC-P H20x40	20	40	2.5	5.2				
YKEC-P H30x30-6	30	30	3	5.2				6mm Boss
YKEC-P H30x30-8	30	30	3	7				8mm Boss
YKEC-P H30x60-6	30	60	3	7				6mm Boss
YKEC-P H30x60-8	30	60	3	7				8mm Boss
YKEC-P H40x40	40	40	4	7				
YKEC-P H40x80	40	80		6.5				
YKEC-P H60x60-6	60	60	4	7	6mm Boss			
YKEC-P H60x60-8	60	60	3	8	8mm Boss			
YKEC-P H80x80	80	80	4	7				

Technical Data

Material	NYLON
Surface Processing	Black(흑), Gray(회)
Application	Profile 조립 후, Frame 절단 면 끝에 조립. 마감재로 사용.



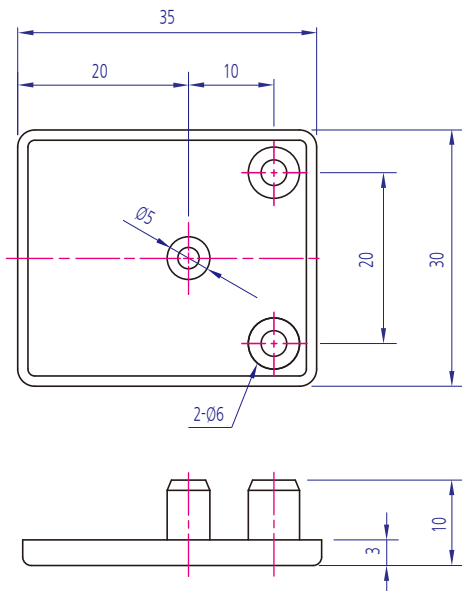
규격	L1	L2	T	Material	Color
YKEC-P S30x30-8	30	30	5	Nylon	Gray Black
YKEC-P S30x60-8	30	60			
YKEC-P S60x60-8	60	60			

PLASTIC END CAP
YKEC-P 수림 Series



Technical Data

Material	NYLON
Surface Processing	Black(흑), Gray(회)
Application	Profile 조립 후, Frame 절단 면 끝에 조립. 마감재로 사용.



PLASTIC END CAP
YKEC-P SF 30x35

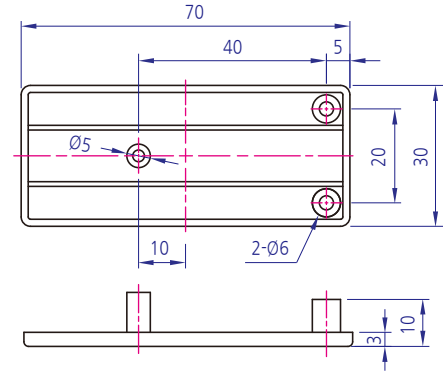


- Roller
- Bearing Holder
- Motor Base
- Bracket
- Hanger Shaft
- Multi Block
- Joint
- Hinge
- Magnet
- Handle
- Foot Base
- Leveling Foot
- Cover
- End Cap**
- Bolt
- Nut
- Washer
- Special
- Profile
- Caster
- 공형

PLASTIC END CAP YKEC-P SF 30x70



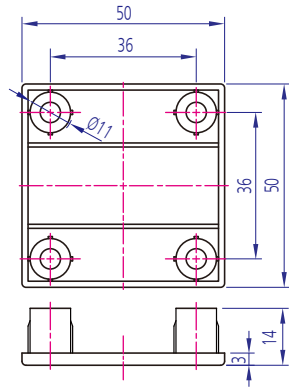
Technical Data	
Material	NYLON
Surface Processing	Gray(회)
Application	Profile 조립 후, Frame 절단 면 끝에 조립. 마감재로 사용.



PLASTIC END CAP YKEC-P SF 50x50



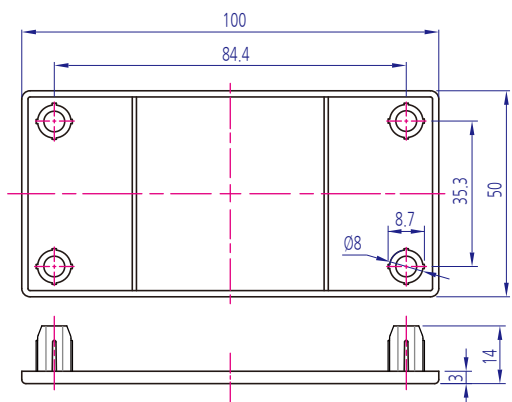
Technical Data	
Material	NYLON
Surface Processing	Gray(회)
Application	Profile 조립 후, Frame 절단 면 끝에 조립. 마감재로 사용.



PLASTIC END CAP YKEC-P SF 50x100

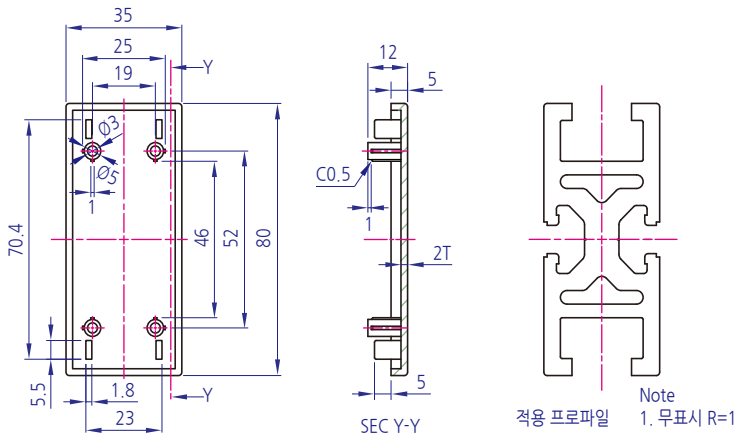


Technical Data	
Material	NYLON
Surface Processing	Gray(회)
Application	Profile 조립 후, Frame 절단 면 끝에 조립. 마감재로 사용.



Technical Data

Material	NYLON
Surface Processing	Gray(회)
Application	Profile 조립 후, Frame 절단 면 끝에 조립. 마감재로 사용.

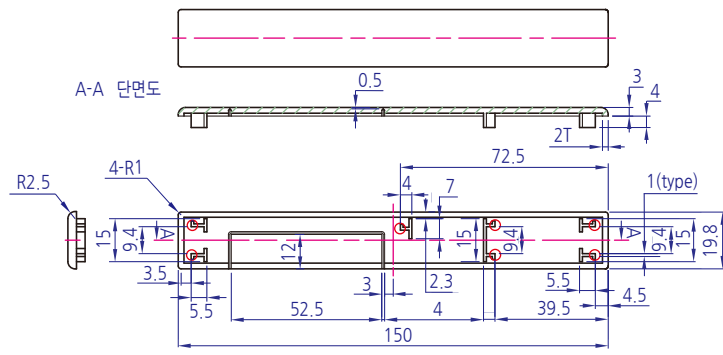


PLASTIC END CAP
YKEC-P SF 35x80

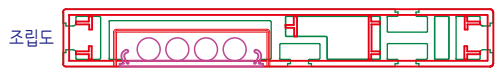
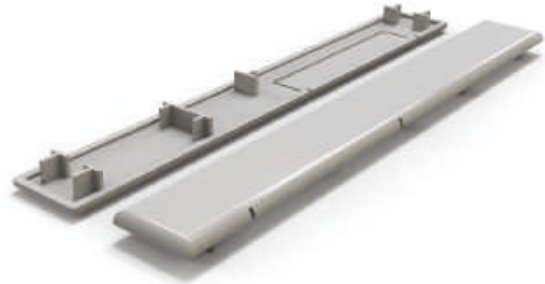


Technical Data

Material	NYLON
Surface Processing	Gray(회)
Application	좌우 대칭의 프로파일 마감재
참고	주문시 L, R 구분

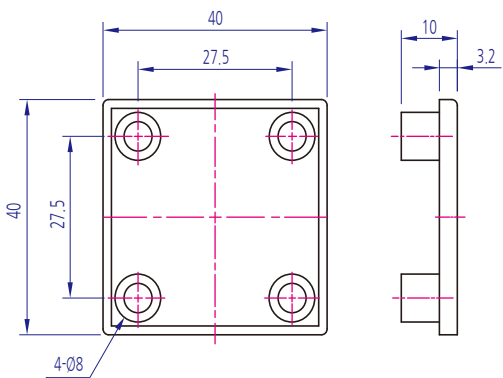


PLASTIC END CAP
YKEC-P SF 20x150(L/R)



Technical Data

Material	NYLON
Surface Processing	Gray(회)
Application	Profile 조립 후, Frame 절단 면 끝에 조립. 마감재로 사용.



PLASTIC END CAP
YKEC-P S 40x40(신성)



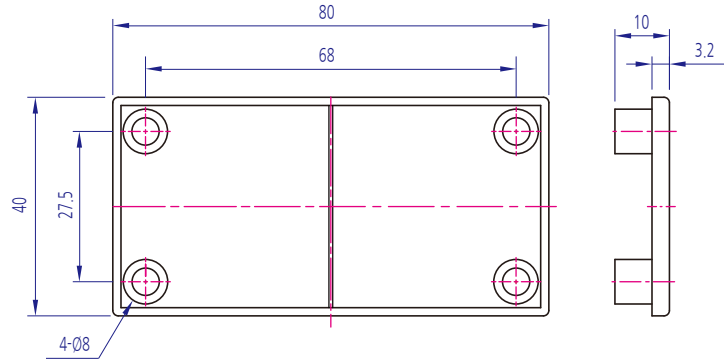
PLASTIC END CAP

YKEC-P S 40x80(신성)



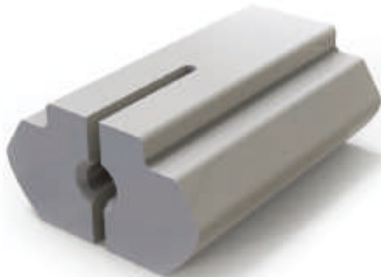
Technical Data

Material	NYLON
Surface Processing	Gray(회)
Application	Profile 조립 후, Frame 절단 면 끝에 조립. 마감재로 사용.



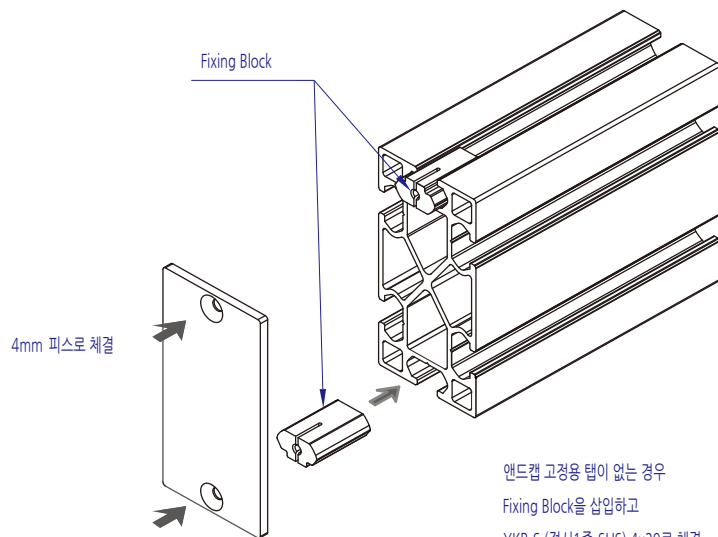
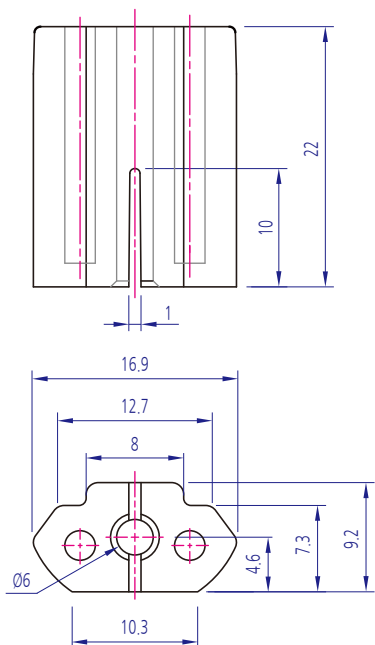
PLASTIC END CAP

YKEC-P 16.9x9.2 (Fixing Block)



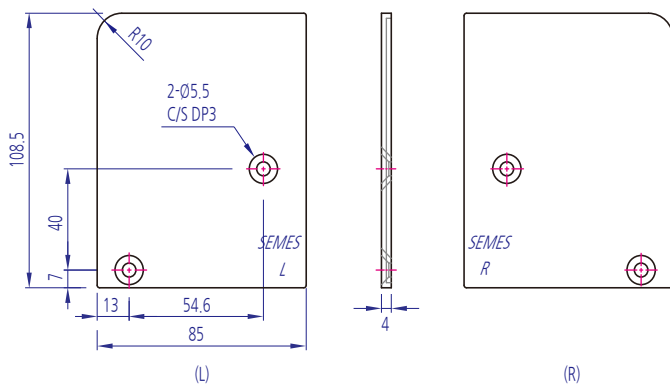
Technical Data

Material	POM
Surface Processing	Gray(회)
Application	앤드캡 고정용



Technical Data

Material	ABS
Surface Processing	Black(흑)
Application	좌,우 대칭의 프로파일 마감재

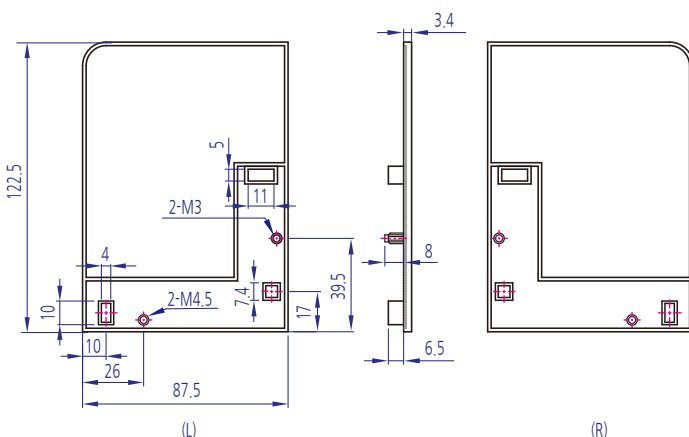


PLASTIC CONVEYOR END CAP
YKEC-P C85x108.5(L, R)



Technical Data

Material	NYLON
Surface Processing	Black(흑)
Application	좌,우 대칭의 프로파일 마감재

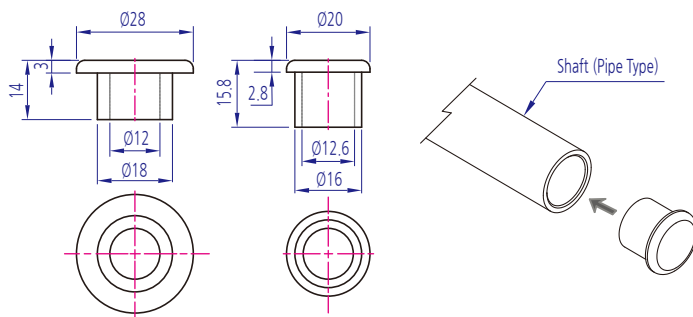


PLASTIC CONVEYOR END CAP
YKEC-P C 87.5x122.5(L, R)



Technical Data

Material	PVC(연질, 경질)
Surface Processing	Gray(회)
Application	파이프 마감용 / Roller Shaft 마감용



YKEC-CAP ST28
PVC 연질 (진회)

YKEC-CAP ST20
PVC 경질 (회)

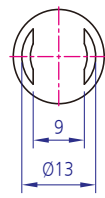
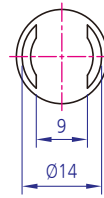
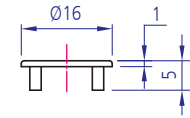
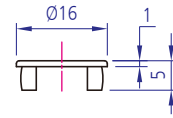
PLASTIC SHAFT CAP
YKEC-CAP ST Series



PLASTIC COUNTER BORE CAP
YKEC-CAP CB Series

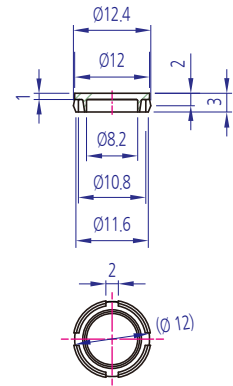
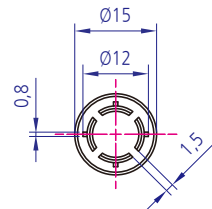
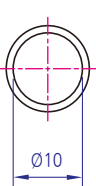
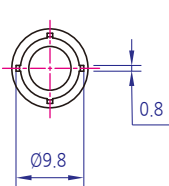
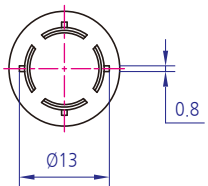
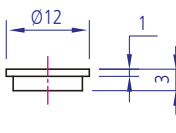
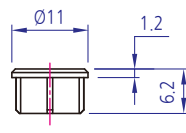
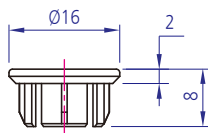
Technical Data

Material	PE, PP, ACETAL
Surface Processing	White(백), Black(흑), Gray(회)
Application	카운터보어 마감용 캡(폴대 커버용)



YKEC-CAP
CB8-1

YKEC-CAP
CB8-2



YKEC-CAP
CB8-3

YKEC-CAP
CB8-4

YKEC-CAP
CB M5

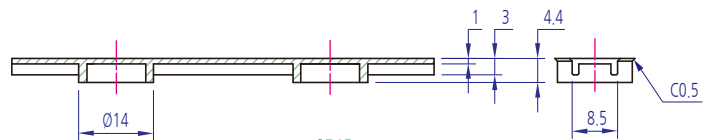
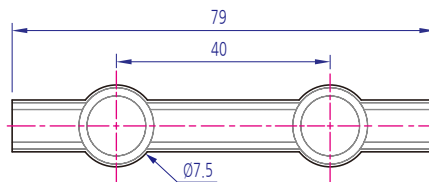
YKEC-CAP
CB8-5

YKEC-CAP
CB-D12-1(CB-6)

PLASTIC COUNTER BORE CAP
YKEC-CAP CB Series

Technical Data

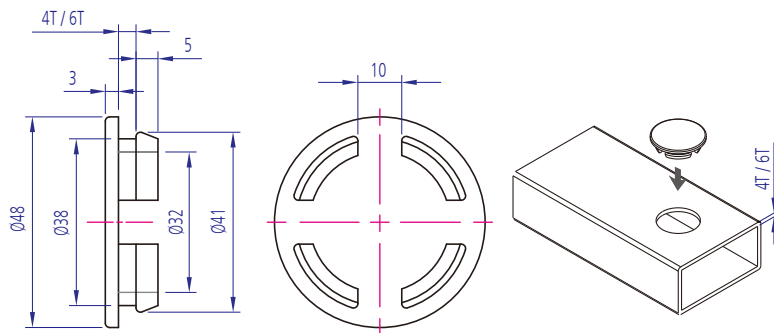
Material	PE
Surface Processing	WHITE(백)
Application	카운터보어 마감용 캡(폴대 커버용)



CB8D

Technical Data

Material	PVC연질
Surface Processing	Gray(회), Ivory(아이보리)
Application	각관 파이프 HOLE 마감용



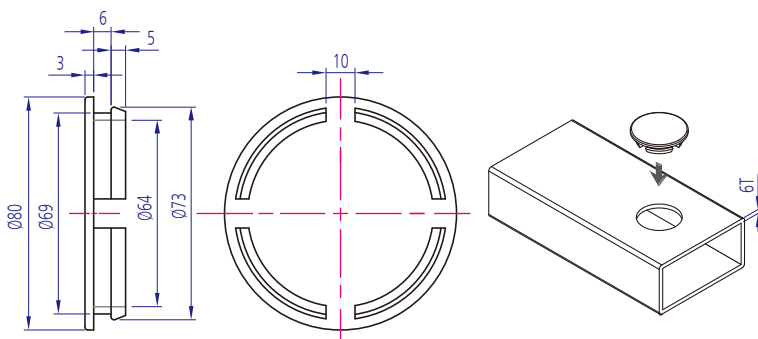
YKEC-P P48-4T / 6T

PLASTIC END CAP.PIPE CAP
YKEC-P PIPE CAP 48



Technical Data

Material	PVC연질
Surface Processing	Gray(회), Ivory(아이보리)
Application	각관 파이프 HOLE 마감용



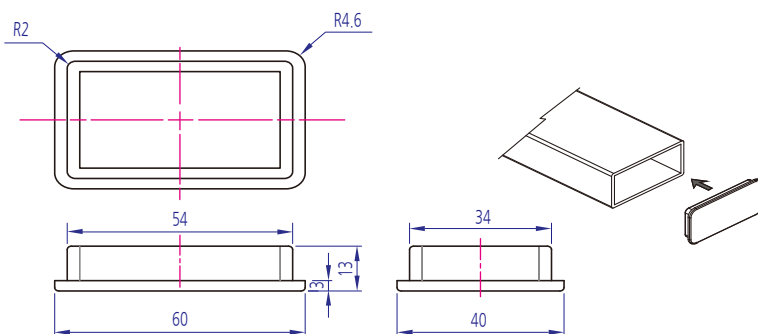
YKEC-P P80-6T

PLASTIC END CAP.PIPE CAP
YKEC-P PIPE CAP 80



Technical Data

Material	PVC연질
Surface Processing	Gray(회), Ivory(아이보리)
Application	각관 파이프 마감용



YKEC-P P40*60-3T

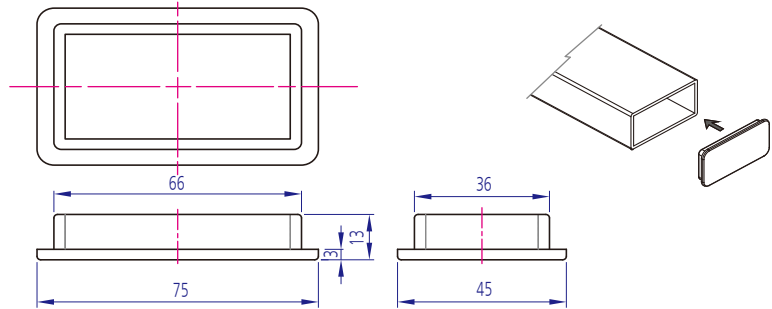
PLASTIC END CAP.PIPE CAP
YKEC-P PIPE CAP 40x60



PLASTIC END CAP.PIPE CAP
YKEC-P PIPE CAP 45x75

Technical Data

Material	PVC연질
Surface Processing	Gray(회),Ivory(아이보리)
Application	각관 파이프 마감용

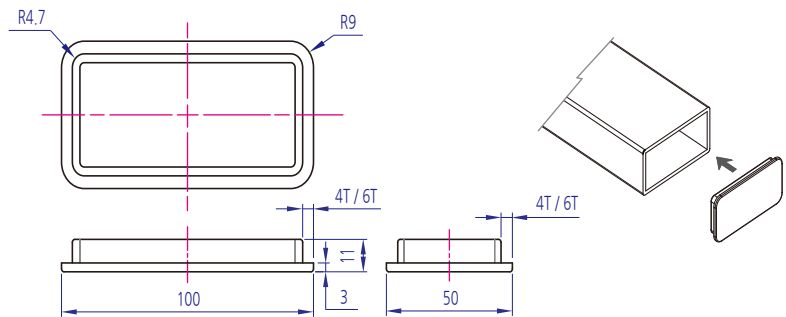


YKEC-P P45x75-4.5T

PLASTIC END CAP.PIPE CAP
YKEC-P PIPE CAP 50x100

Technical Data

Material	PVC연질
Surface Processing	Gray(회),Ivory(아이보리)
Application	각관 파이프 마감용

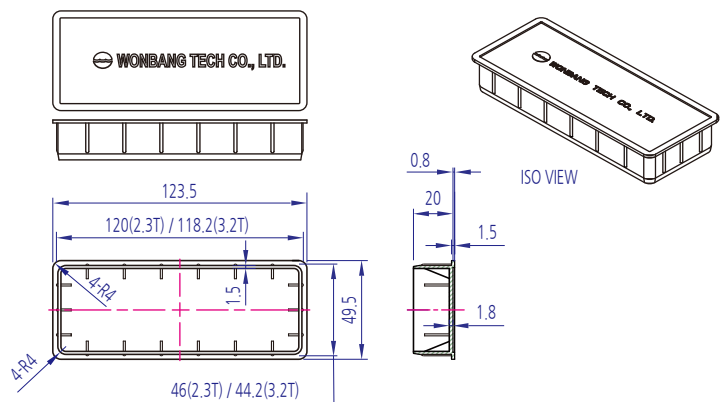


YKEC-P P50*100- 4T / 6T

PLASTIC END CAP.PIPE CAP
YKEC-P 125x50

Technical Data

Material	PE
Surface Processing	White(백)
Application	각관 파이프 2.3T, 3.2T 마감용

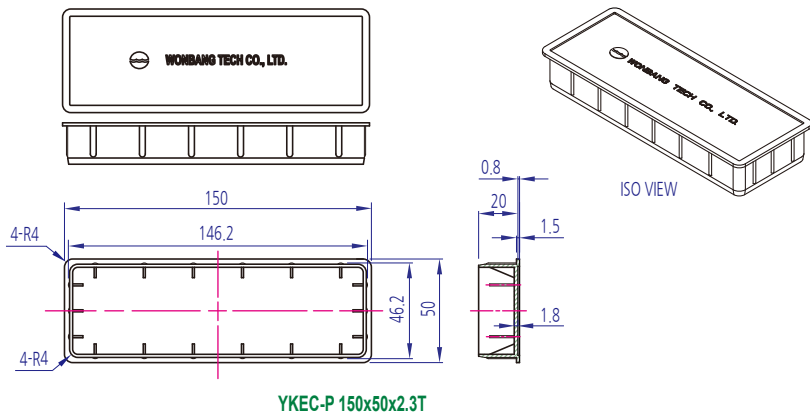


YKEC-P 125x50x2.3T / 3.2T

Roller
Bearing Holder
Motor Base
Bracket
Hanger Shaft
Multi Block
Joint
Hinge
Magnet
Handle
Foot Base
Leveling Foot
Cover
End Cap
Bolt
Nut
Washer
Special
Profile
Caster

Technical Data

Material	PE
Surface Processing	White(백)
Application	각관 파이프 2.3T 마감용

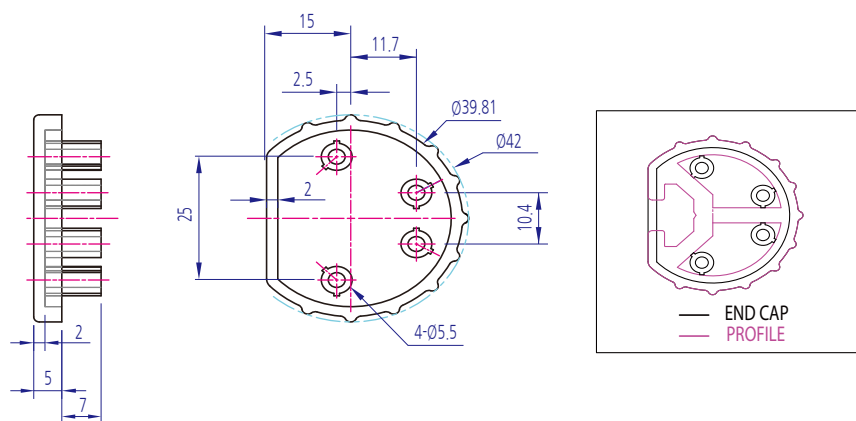


PLASTIC END CAP.PIPE CAP
YKEC-P 150x50



Technical Data

Material	NYLON
Surface Processing	Gray
Application	사다리파이프 마감용

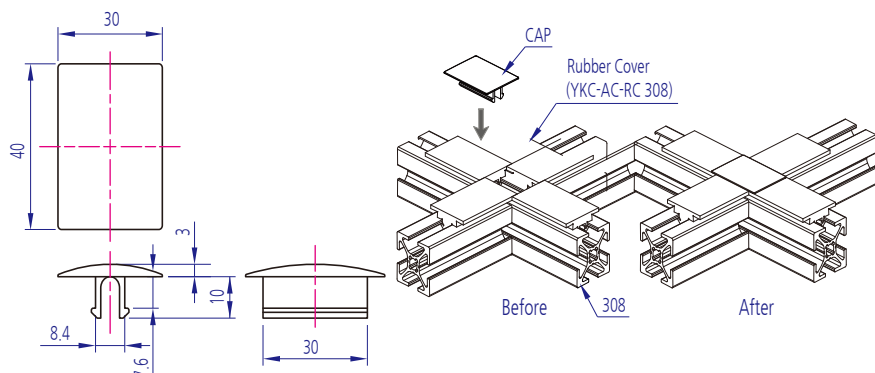


PIPE END CAP
YKEC-P D42x5T



Technical Data

Material	PE
Surface Processing	Gray
Application	Rubber Cover 결합시 교차부위 마감용,308용



PLASTIC CAP
YKEC-CAP RB



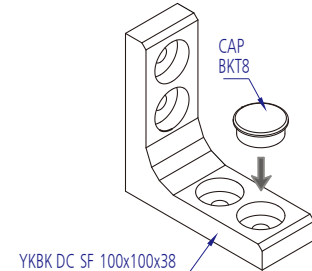
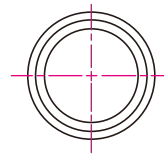
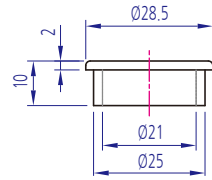
Roller
Bearing Holder
Motor Base
Bracket
Hanger Shaft
Multi Block
Joint
Hinge
Magnet
Handle
Foot Base
Levelling Foot
Cover
End Cap
Bolt
Nut
Washer
Special
Profile
Caster
공형

PLASTIC BRACKET CAP
YKEC-CAP BKT 8



Technical Data

Material	복합PP
Surface Processing	Gray(회)
Application	중량형 bracket 조립후 볼트및 너트 체결홈을 Cover, 100x38용, 75x38용

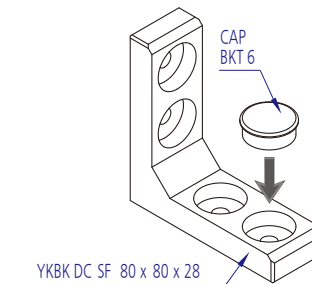
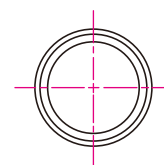
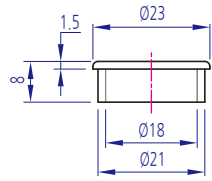


PLASTIC BRACKET CAP
YKEC-CAP BKT 6



Technical Data

Material	복합PP
Surface Processing	Gray(회)
Application	중량형 bracket 조립후 볼트및 너트 체결홈을 Cover, 80x28용, 55x28용

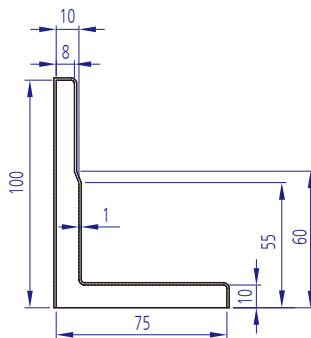


PLASTIC LOADARM CAP
YKEC-P LD 75x100

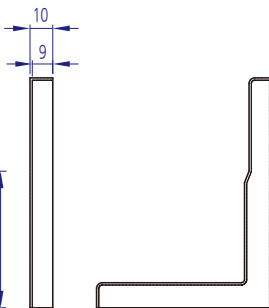


Technical Data

Material	NYLON
Surface Processing	black(흑)
Application	좌우 대칭의 프로파일 마감재



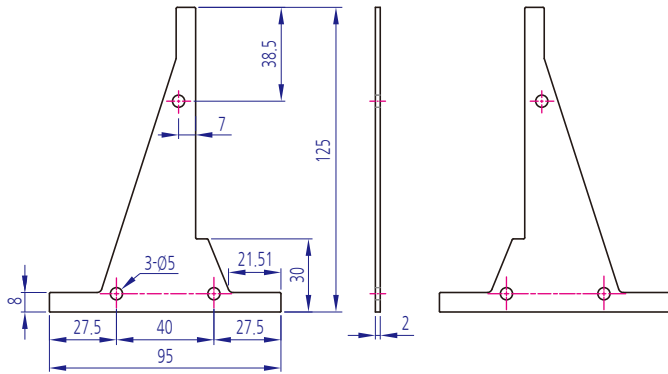
(L)



(R)

Technical Data

Material	AL
Surface Processing	Silver
Application	좌우 대칭의 프로파일 마감재

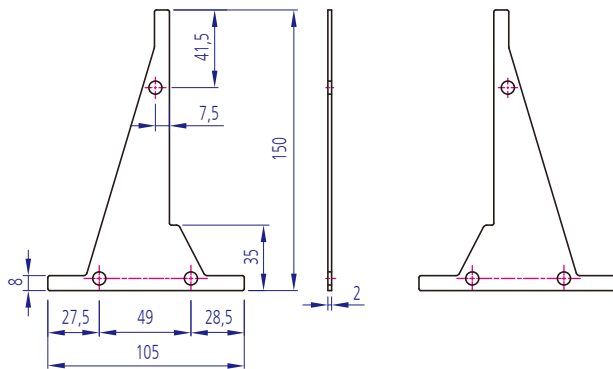


ALUMINUMLOADARM CAP
YKEC-AL 95x125(L/R)



Technical Data

Material	AL
Surface Processing	Silver
Application	좌우 대칭의 프로파일 마감재

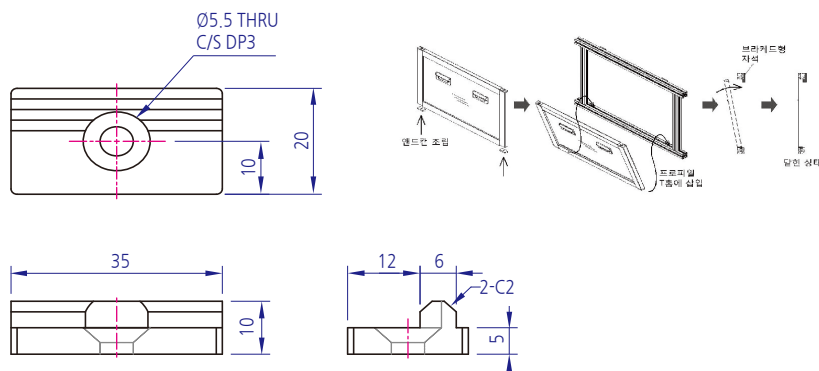


ALUMINUMLOADARM CAP
YKEC-AL 105x150(L/R)



Technical Data

Material	PP
Surface Processing	Gray(회)
Application	분리형 도어의 하단에 조립하여 사용



DOOR HINGE TYPE
YKEC-P 30-20x35-1

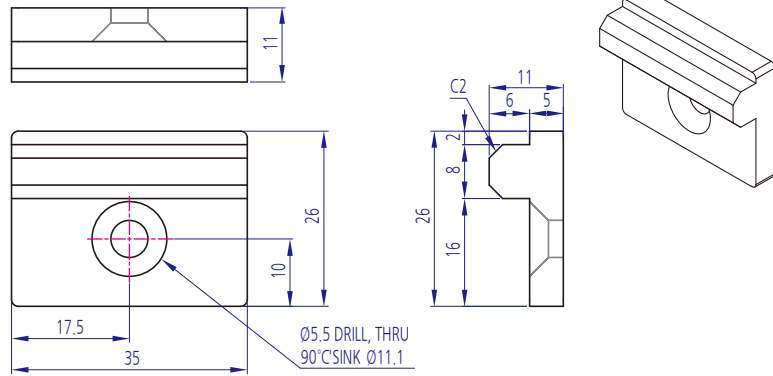


DOOR HINGE TYPE

YKEC-P40-26x35-1

Technical Data

Material	PP
Surface Processing	Gray(회)
Application	분리형 도어의 하단에 조립하여 사용

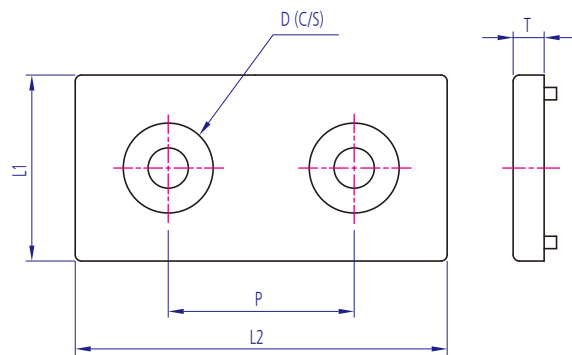


ALUMINUM END CAP

YKEC-D G Series

Technical Data

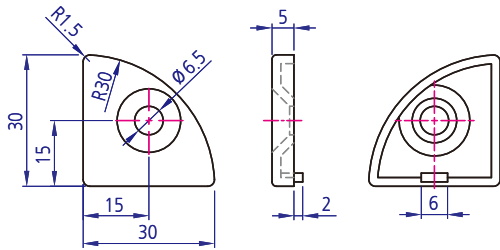
Material	ALDC12
Surface Processing	액체도장(Silver), Black(주문사양)
Application	프로파일 끝단에 TAP 가공후 접시렌지로 체결



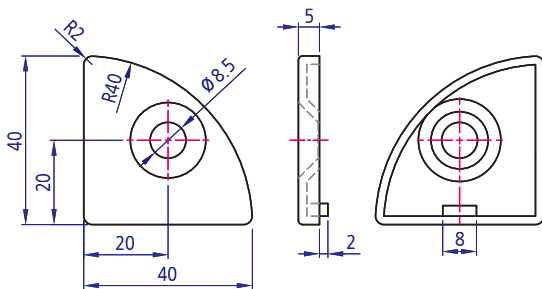
규격	L1	L2	P	D	T	Material	Color
YKEC-D G15x30	15	30	-	6.5	5	ALDC12	Silver Painting
YKEC-D G20x20	20	20	-	6	3T/5T		
YKEC-D G20x35	20	35	-	5.5			
YKEC-D G20x40	20	40	20	6	5		
YKEC-D G30x30	30	30	-	6.5			
YKEC-D G30x60	30	60	30				
YKEC-D G40x40	40	40	-	8.5			
YKEC-D G40x80	40	80	40				
YKEC-D G45x45	45	45	-				
YKEC-D G50x50	50	50	-				
YKEC-D G40x120	40	120	80			AL6063	Anodizing (주문사양)

Technical Data

Material	ALDC12
Surface Processing	액체도장(Silver)
Application	프로파일 끝단에 TAP 가공 후 접시렌지로 체결



YKEC-D G30x30R



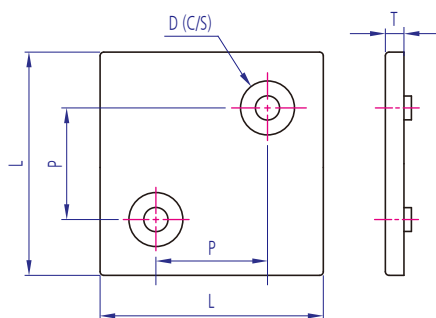
YKEC-D G40x40R

ALUMINUM END CAP
YKEC-D-30/40R



Technical Data

Material	ALDC12
Surface Processing	액체도장(Silver)
Application	프로파일 끝단에 TAP 가공후 접시렌지로 체결



ALUMINUM END CAP
YKEC-D G60x60, G80x80

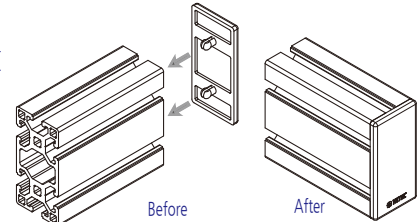
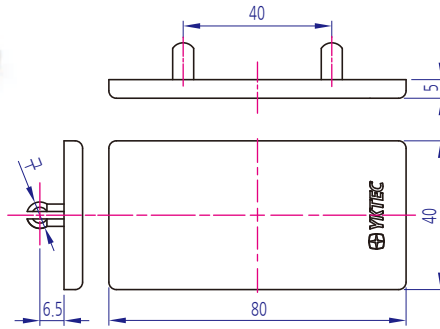


규격	L	P	D	T	Material	Color
YKEC-D G60x60	60	30	6.5	5	ALDC12	Silver Painting
YKEC-D G80x80	80	40	8.5			

ALUMINUM END CAP YKEC-D INS 40x80

Technical Data

Material	ALDC12
Surface Processing	액체도장(Silver)
Application	TAP 및 BOLT 조립이 필요없는 압입형
참고	특허출원

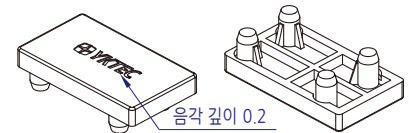
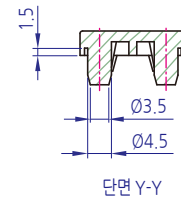
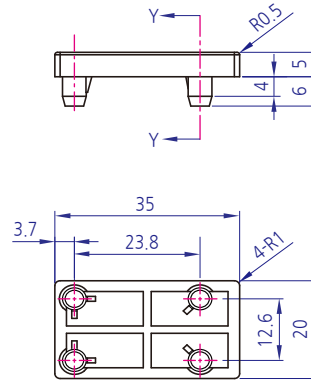


- 적용시 장점
1. 탭 가공 및 볼트조립 불필요
 2. 깔끔한 외관

ALUMINUM END CAP YKEC-D INS 20x35

Technical Data

Material	ALDC12
Surface Processing	액체도장(Silver)
Application	프로파일 마감용
참고	특허출원

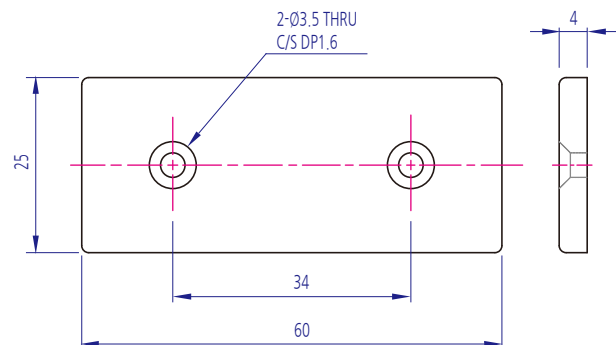


음각 깊이 0.2

ALUMINUM END CAP YKEC-D E25x60

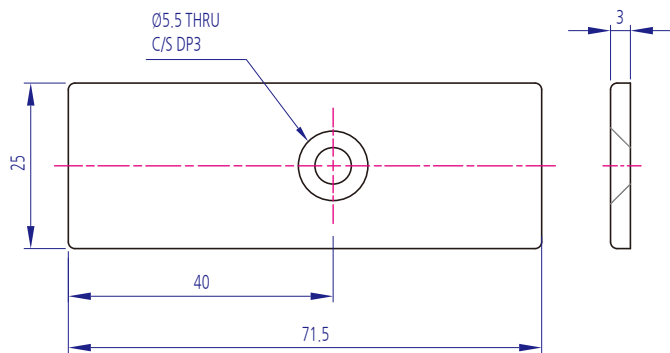
Technical Data

Material	ALDC12
Surface Processing	액체도장(Silver)
Application	프로파일 끝단에 TAP 가공후 접시렌지로 체결



Technical Data

Material	ALDC12
Surface Processing	액체도장(Silver)
Application	프로파일 끝단에 TAP 가공후 접시렌지로 체결

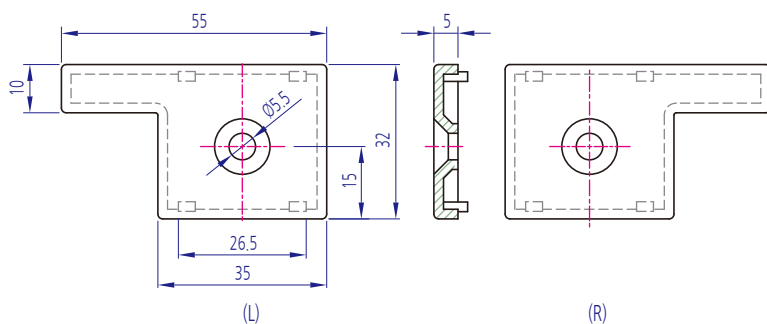


ALUMINUM END CAP
YKEC-D E25x71.5



Technical Data

Material	ALDC12
Surface Processing	액체도장(Silver)
Application	MP 429 Door용 프로파일 마감용

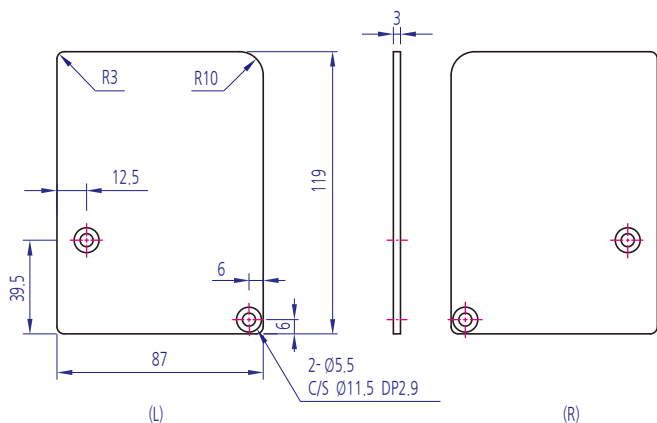


ALUMINUM END CAP
YKEC-D G32x55(L/R)



Technical Data

Material	ALDC12
Surface Processing	액체도장(Silver)
Application	좌,우 대칭의 Conveyor 프로파일 마감재



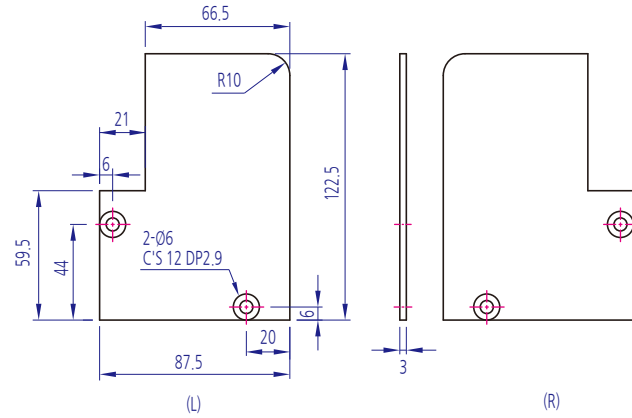
ALUMINUM CONVEYOR END CAP
YKEC-D C87x119



ALUMINUM CONVEYOR END CAP
YKEC-D C87.5x122.5

Technical Data

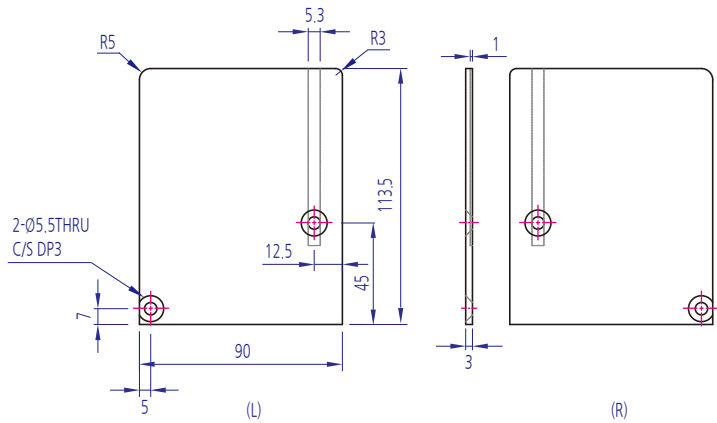
Material	ALDC12
Surface Processing	액체도장(Silver)
Application	좌,우 대칭의 Conveyor 프로파일 마감재



ALUMINUM CONVEYOR END CAP
YKEC-D C90x113.5

Technical Data

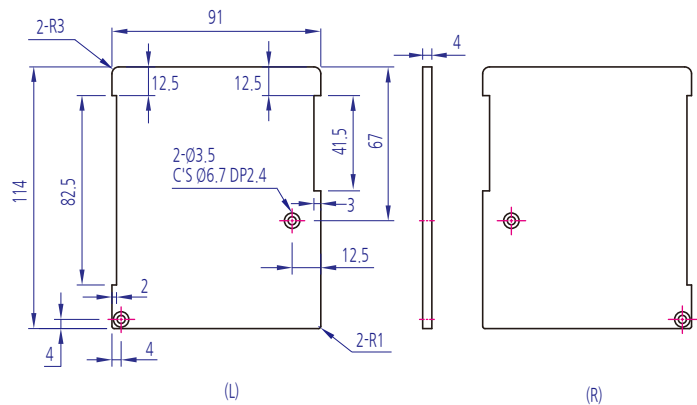
Material	ALDC12
Surface Processing	액체도장(Silver)
Application	좌,우 대칭의 Conveyor 프로파일 마감재



ALUMINUM CONVEYOR END CAP
YKEC-D C91x114

Technical Data

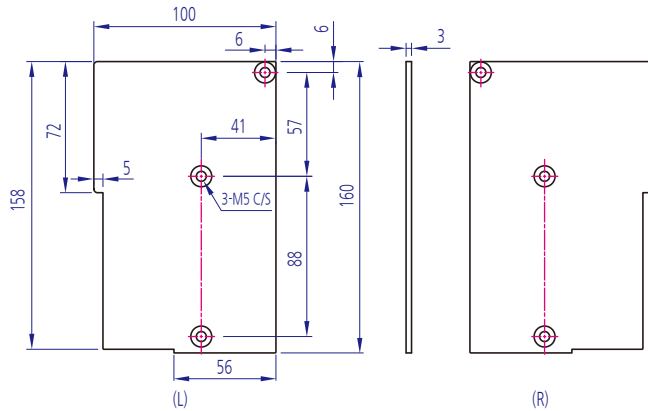
Material	ALDC12
Surface Processing	액체도장(Silver)
Application	좌,우 대칭의 Conveyor 프로파일 마감재



Roller
Bearing Holder
Motor Base
Bracket
Hanger Shaft
Multi Block
Joint
Hinge
Magnat
Handle
Foot Base
Leveling Foot
Cover
End Cap
Bolt
Nut
Washer
Special
Profile
Caster

Technical Data

Material	ALDC12
Surface Processing	액체도장(Silver)
Application	좌,우 대칭의 Conveyor 프로파일 마감재

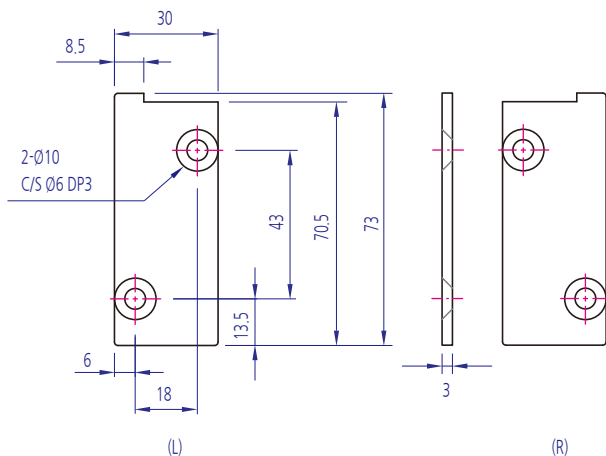


ALUMINUM CONVEYOR END CAP
YKEC-D C160x100



Technical Data

Material	ALDC12
Surface Processing	액체도장(Silver)
Application	좌,우 대칭의 Conveyor 프로파일 마감재

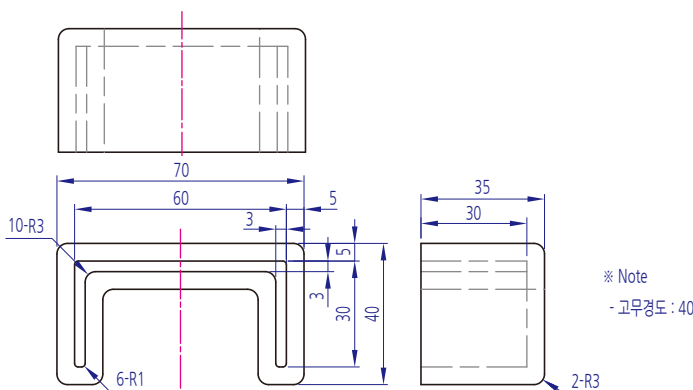


ALUMINUM CONVEYOR END CAP
YKEC-D C30x73



Technical Data

Material	SILICONE
Surface Processing	Yellow
Application	부딪힘 보호용



간널용
YKEC-P70x40x35



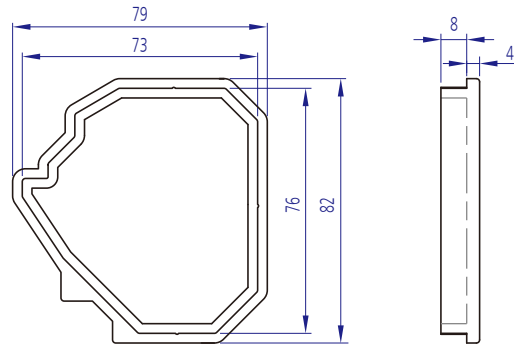
Roller
Bearing Holder
Motor Base
Bracket
Hanger Shaft
Multi Block
Joint
Hinge
Magnet
Handle
Foot Base
Levelling Foot
Cover
End Cap
Bolt
Nut
Washer
Special
Profile
Caster

RUBBER END CAP
YKEC-R79x82(L/R)



Technical Data

Material	RUBBER
Surface Processing	Blue
Application	프로파일 마감용



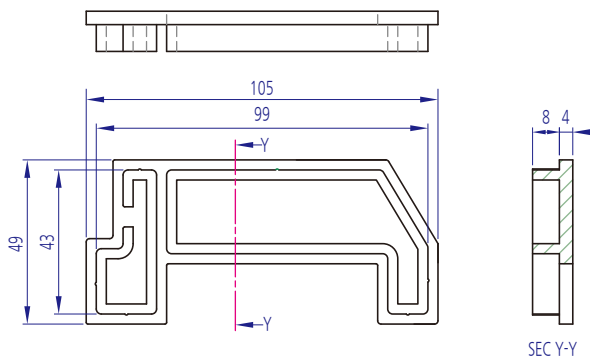
Note.
1. COLOR : BLUE
2. L/R 대칭

RUBBER END CAP
YKEC-R105x49(L/R)



Technical Data

Material	RUBBER
Surface Processing	Blue
Application	프로파일 마감용



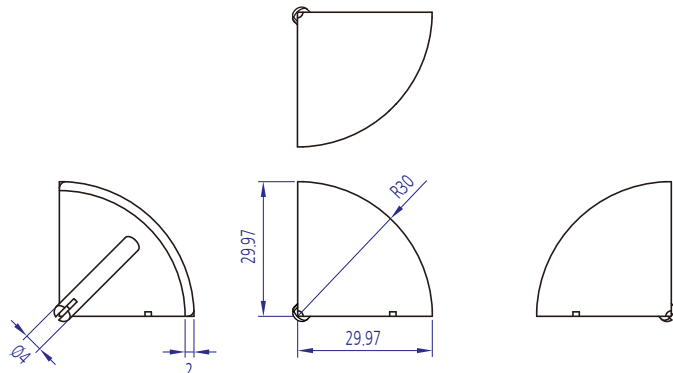
Note.
1. COLOR : BLUE
2. L/R 대칭

CORNER END CAP
RCEC 30



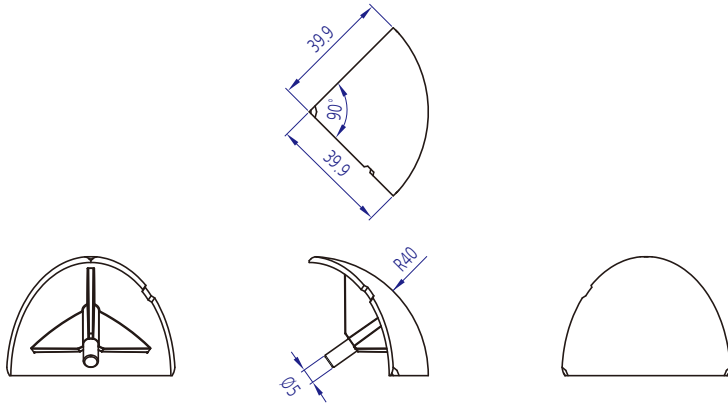
Technical Data

Material	NYLON
Surface Processing	Black(흑), Gray(회)
Application	30x30R 프로파일 모서리용



Technical Data

Material	NYLON
Surface Processing	Black(흑), Gray(회)
Application	40x40R 프로파일 모서리용



CORNER END CAP
RCEC 40

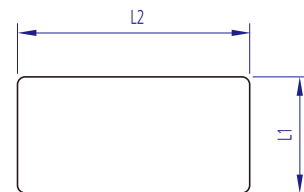


Technical Data

Material	SUS
Surface Processing	Natural
Application	양면 테이프를 이용하는 프로파일 끝단 마감재

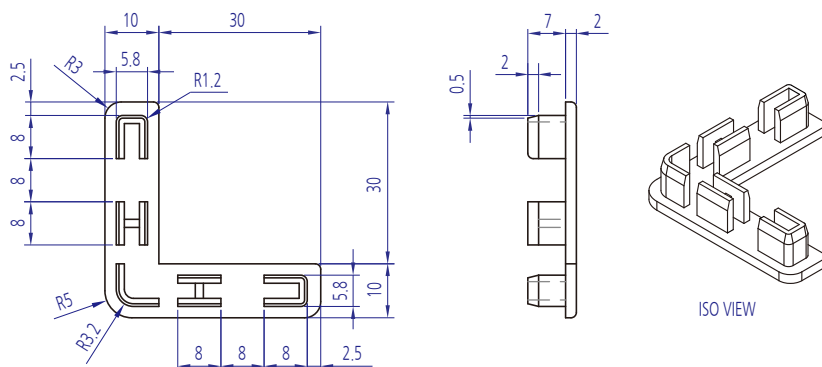
규격	L1	L2	T	Material
YKEC-S 15x30	15	30	0.5T/1T	SUS
YKEC-S 20x20	20	20		
YKEC-S 30x30	30	30		
YKEC-S 30x60	30	60		
YKEC-S 40x40	40	40		
YKEC-S 40x80	40	80		
YKEC-S 60x60	60	60		
YKEC-S 80x80	80	80		
YKEC-S 80x80	56	150		

SUS END CAP
YKEC-S Series

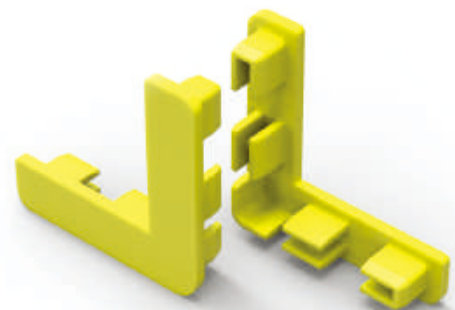


Technical Data

Material	PVC연질
Surface Processing	Yellow
Application	부딪힘 보호용



부딪힘 보호용 PLASTIC END CAP
YKEC-CUS-3030



End Cap

PROFILE ACCESSORY
YEUNG KWANG TECH

www.yktec.co.kr



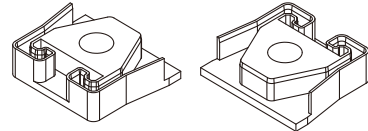
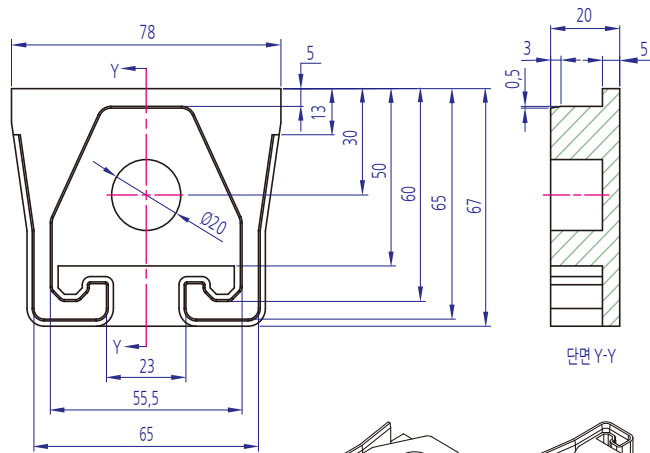
[주] 영 광 테 크



PLASTIC END CAP YKEC-R-78x67

Technical Data

Material	SILICON
Surface Processing	Red
Application	천장 행거용 프로파일홈 End cap

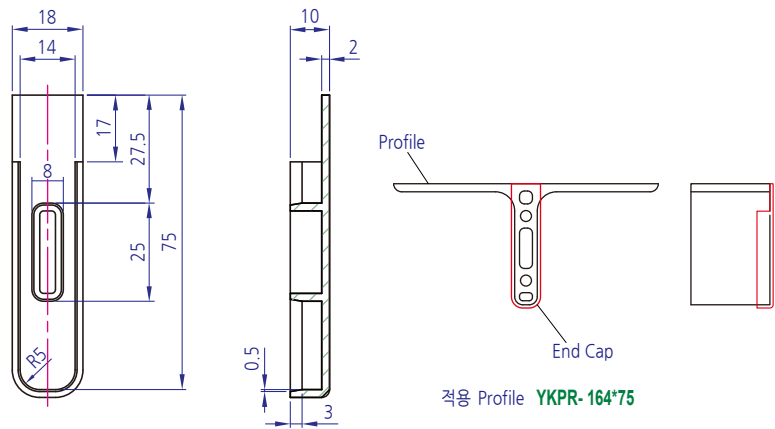


ISO
VIEW
고무경도 : 80

PLASTIC END CAP YKEC-P-14x75

Technical Data

Material	ABS
Surface Processing	Gray
Application	프로파일 마감재



Roller

Bearing Holder

Motor Base

Bracket

Hanger Shaft

Multi Block

Joint

Hinge

Magnet

Handle

Foot Base

Leveling Foot

Cover

End Cap

Bolt

Nut

Washer

Special

Profile

Caster

금형